

best
energy
technologies

TEMMUZ'22



FİYAT LİSTESİ

www.tibcon.com.tr

AĞIR HİZMET SİLİNDİR ve KUTU TİP GÜÇ KONDANSATÖRÜ

HEAVY DUTY CYLINDER & BOX PFC CAPACITOR

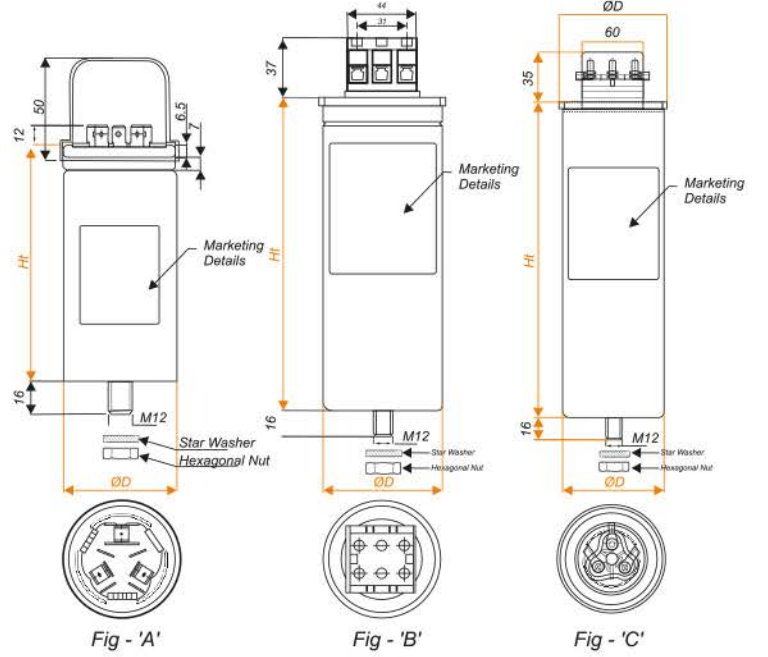
Alüminyum Silindir ve Kutu Tip Güç Kondansatörü Teknik Özellikler

Standart Standard	IEC 60831 - 1&2, IS: 13340
Tip Type	MKP Silindir / Cylindrical - Çelik / Steel (Box Tip)
Güç Aralığı Rated Reactive Power	0.25 - 50 Kvar Tek Ünite / Single Unit
Anma Gerilimi Rated Voltage	230 - 400 - 440- 480 - 525 - 690 - 830 Volt / Volts
Frekans Rated Frequency	50/60 Hz
Maksimum aşırı Gerilim U Max Maksimum Over Voltage U Max	Un + %10 - 8 sa/24 sa / 8h in every 24h Un + %15 - 30 dk / 24 sa / 30min in every 24h Un + %20 - 5dk/24 sa / 5min in every 24 Un + %30 - 1dk/24 sa / 1min in every 24h
Dielektrik Dielectric System	MPP Film - Kendini Onarabilen Metallized Polypropylene Film, Self-Healing
Aşırı Akım Over Current	Up to 1.3*IR (2xin)
Kayıplar Losses	<0.2 Watt/Kvar (without resistor) <0,45 Watt/ Kvar (with resistor)
Koruma Sınıf Protection Class	Ip20
Soğutma Cooling	Doğal Soğutma / Natural Air Cooled
Maksimum Yükseklik Max Above Sea Level	4000 mt
Kasa Case	Alüminyum Kasa / Kutu Tip Çelik Kasa Aluminium Case / Box Type Steel Case
Deşarj Discharge Resistor	Dahili deşarj direnci 50 voltun altına 60 sn'de düşer. Special Desing Internal Discharge Resistance 50 V in less than 60 sec.
Terminal Terminals	16 mm Kablo Kesimine Uygun Ark Korumalı Çift ve Üç Yönlü Terminal Max 16 mm Cable With Arc Protection Double Three Day Terminal
Uygulama Execution	Dahili ve Harici / Indoor and Outdoor
Kullanım Ömrü Life Expectany	130.000 Saat/h 65° - 180.000 Saat/h 55° 100.000 Saat/h 25° - 80.000 Saat/h 40°
Darbe Akımı Inrush Current	200 xI _r 'ye kadar
Kapasite Toleransı Tolerance on Capacitance	-%5 to +%10
Test Gerilimi Terminal Test Voltage Terminal to Terminal	2,15xUN, AC 2 sn/sec
Test Gerilimi Kasa Test Voltage to Casing	UN < 660V V:3000V AC 10 Sn/Sec UN=660V V:6000V AC 10 Sn/Sec
Ortam Sıcaklığı Temperature Category	-25 C / 65 C (-40/D Temp.Cat 80.000)
Montaj Pozisyonu Mounting Position	Yatay ve Dikey Horizaontally and Vertically
Maksimum Nem Max Humidity	%95
Montaj ve Topraklama Grounding and Mounting	M12 Civata ile / With M12 Stud
Koruma Özelliği Protection Type	Kuru tip aşırı basınçta açan, kendi kendini onarabilen Dry Type, Self-Healing, Over Pressure Sensitive 3 Phase Disconnecter
Emdirme Impregnant	PCB içermez Reçineli Koruma Non PCB, Biodegradable Oil Semi Soft Jelly

GÜÇ FAKTÖRÜ DÜZELTME ve ENERJİ VERİMLİLİĞİNDE EN GÜVENİLİR BİLEŞENLER

Geniş uygulama alanlarına sahip olan güç kondansatörlerimiz; indüksiyon ve döküm ocakları, taş kırma fabrikaları, kontrol panelleri, sanayi kuruluşları, tarımsal vb. uygulamalarda kullanılır.

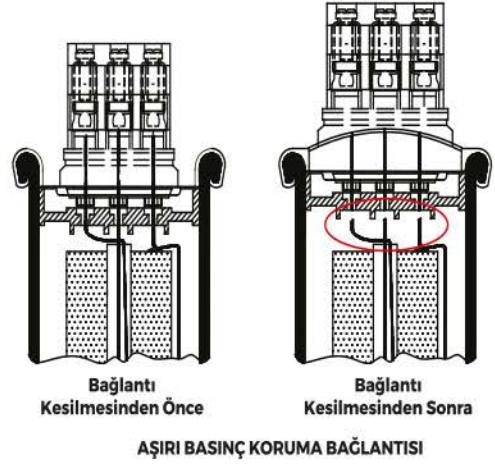
TIBCON ağır hizmet serisi güç kondansatörleri, kompanzasyon esnasında, ömürlerini kısaltacak ağır şartlara ve olumsuz koşullara uygun olarak tasarlanmıştır. Aşırı basınç altında devre ayırıcı sistem sayesinde, kondansatör ömrü bittiğinde ya da elektriksel termal aşırı zorlamalarda kondansatörlerin patlaması engelleyen koruma yöntemine sahiptir. TIBCON ağır hizmet serisi kondansatörler, kendi kendini iyileştirebilme özelliğine sahip metalize polipropilen film kullanılarak üretilmişlerdir. TIBCON ağır hizmet serisi kondansatörler, zor koşullarda çalışabilme özelliği ve 130.000 saatlik ömürleri ile üstün dayanıklılığa sahiptir.

**PATLAMAYA KARŞI KORUMA**

Kondansatörler uzun süre aşırı gerilim altında bulduklarından patlarlar. Fakat TIBCON kondansatörleri patlama olmaması için artan basınç altında genişlemesi sonucunda dahili aşırı basınç valfi veya aşırı basınç koruma sistemi sayesinde patlamayı önler.

TASARIM ve YAPI

- MKP Kompakt Film Silindirik Alüminyum Kasa
- 3 Faz Delta Bağlantı
- Kolay Montaj
- Çevre Dostu
- Darbe Korunmalı Terminal
- Uzun Ömürlü
- Ağır Şartlar Altında Sorunsuz Çalışma
- Patlamaya Karşı Korunmalı
- Yüksek Güç Yoğunluğuna Dayanıklı Gövde
- Kendi Kendini Onarabilen Film Tasarımı "Metalize Polipropilen"
- Düşük Kayıplı Çinko Parçacı
- Dikey ve Yatay Montaj
- Emdirme PCB İçermeyen ve Reçineli Koruma
- IEC 60831-1&2, IS 13340 Standartlarına Uygun





AĞIR HİZMET SİLİNDİR ve KUTU TİP GÜÇ KONDANSATÖRÜ

HEAVY DUTY CYLINDER & BOX PFC CAPACITOR



230V SİLİNDİR TİP KONDANSATÖR

Ürün Kodu	230 VAC Qn [kVAr]	400 VAC Qn [kVAr]	Boyutlar DxH (mm)	Kapasitans (µF)	Çekilen Akım [A]	Koli Adedi	Liste Fiyatı (Adet / TL)
CYL-0,25-220-PİN	0,25	0,75	63,5X87	15	1,08	16	280,00
CYL-0,5-220-PİN	0,5	1,5	63,5X87	30	2,17	16	280,00
CYL-1-220-PİN	1	3	63,5X87	60	4,35	16	335,00
CYL-1,5-220-PİN	1,5	4,5	63,5X145	90	6,52	16	420,00
CYL-2,5-220-PİN	2,5	7,5	63,5X145	150	10,87	16	630,00
CYL-3-220-PİN	3	9	63,5X145	180	13,05	16	645,00
CYL-5-220-PİN	5	15	76X210	300	21,75	16	1.320,00

400V/415V/440V AĞIR HİZMET SİLİNDİR TİP KONDANSATÖR

Ürün Kodu	400 VAC Qn [kVAr]	415 VAC Qn [kVAr]	440 VAC Qn [kVAr]	Boyutlar DxH (mm)	Kapasitans (µF)	Çekilen Akım [A]	Koli Adedi	Liste Fiyatı (Adet / TL)
CYL-0,5-400-PİN	0,5	0,54	0,61	63,5X87	3x3,32	0,72	16	360,00
CYL-1-400-PİN	1	1,08	1,21	63,5X87	3x6,64	1,44	16	370,00
CYL-1,5-400-PİN	1,5	1,61	1,81	63,5X87	3x9,96	2,16	16	430,00
CYL-2,5-400-PİN	2,5	2,69	3,03	63,5X87	3x16,6	3,6	16	525,00
HD-CYL-5-400-SCR	5	5,38	6,05	76X175	3x33,2	7,2	16	730,00
HD-CYL-7,5-400-SCR	7,5	8,07	9,08	76X210	3x49,8	10,8	16	930,00
HD-CYL-10-400-SCR	10	10,76	12,1	76X247	3x66,4	14,4	16	990,00
HD-CYL-12,5-400-SCR	12,5	13,46	15,13	85X247	3x83	18	9	1.150,00
HD-CYL-15-400-SCR	15	16,15	18,16	85X278	3x99,6	21,6	9	1.350,00
HD-CYL-20-400-SCR	20	21,53	24,2	95X278	3x133	28,8	9	1.840,00
HD-CYL-25-400-SCR	25	26,91	30,25	95X278	3x166	36	9	2.150,00
HD-CYL-30-400-SCR	30	32,3	36,3	116X278	3x199,2	43,2	4	2.380,00
HD-CYL-40-400-SCR	40	43,06	48,4	136X247	3x265,6	57,6	4	4.120,00
HD-CYL-50-400-SCR	50	53,82	60,5	136X278	3x332	72	4	4.450,00

400V/415V/440V KUTU TİP KONDANSATÖR

Ürün Kodu	400 VAC Qn [kVAr]	415 VAC Qn [kVAr]	440 VAC Qn [kVAr]	Boyutlar DxH (mm)	Kapasitans (µF)	Çekilen Akım [A]	Koli Adedi	Liste Fiyatı (Adet / TL)
BOX-0,5-400-SCR	0,5	0,54	0,61	123X44X145	3x3,32	0,72	32	365,00
BOX-1-400-SCR	1	1,08	1,21	123X44X145	3x6,64	1,44	32	375,00
BOX-1,5-400-SCR	1,5	1,61	1,81	123X44X145	3x9,96	2,16	20	390,00
BOX-2,5-400-SCR	2,5	2,69	3,03	123X44X145	3x16,6	3,6	20	440,00
BOX-5-400-SCR	5	5,38	6,05	140X50X213	3x33,2	7,2	6	550,00
BOX-7,5-400-SCR	7,5	8,07	9,08	157X54X213	3x50	11	6	695,00
BOX-10-400-SCR	10	10,76	12,1	178X62X218	3x66,4	14,5	6	880,00
BOX-12,5-400-SCR	12,5	13,5	15,2	202X72X236	3x83	18	4	1.130,00
BOX-15-400-SCR	15	16,15	18,16	202X72X236	3x100	21,6	4	1.300,00
BOX-20-400-SCR	20	21,6	24,2	225X77X236	3x133	28,8	4	1.670,00
BOX-25-400-SCR	25	26,9	30,3	225X77X236	3x166	36	4	1.950,00
BOX-30-400-SCR	30	32,3	36,3	225X77X346	3x200	43,2	3	2.320,00

440/450/460V AĞIR HİZMET SİLİNDİR TİP KONDANSATÖR

Ürün Kodu	440 VAC Qn (kVAr)	450 VAC Qn (kVAr)	460 VAC Qn (kVAr)	Boyutlar DxH (mm)	Kapasitans (µF)	Çekilen Akım (A)	Koli Adedi	Liste Fiyatı (Adet / TL)
CYL-2,5-440-PİN	2,5	2,6	2,7	63,5X87	3x13,75	3,27	16	530,00
HD-CYL-5-440-PİN	5,0	5,2	5,5	63,5X135	3x27,5	6,55	16	730,00
HD-CYL-7,5-440-SCR	7,5	7,8	8,2	76X175	3x41,25	9,82	16	930,00
HD-CYL-10-440-SCR	10,0	10,5	10,9	76X210	3x55	13,1	16	1.020,00
HD-CYL-12,5-440-SCR	12,5	13,1	13,7	76X247	3x69	16,4	16	1.150,00
HD-CYL-14,1-440-SCR	14,1	14,7	15,4	76X247	3x77	18,5	16	1.220,00
HD-CYL-15-440-SCR	15,0	15,7	16,4	76X247	3x82,5	19,7	16	1.350,00
HD-CYL-20-440-SCR	20,0	20,9	21,9	85X278	3x110	26,2	9	1.840,00
HD-CYL-25-440-SCR	25,0	26,1	27,3	85X278	3x137	33	9	2.130,00
HD-CYL-28,2-440-SCR	28,2	29,5	30,8	85X353	3x155	37	9	2.250,00
HD-CYL-30-440-SCR	30,0	31,4	32,8	85X353	3x165	39,3	9	2.390,00

480V/525V AĞIR HİZMET SİLİNDİR TİP KONDANSATÖR

Ürün Kodu	480 VAC Qn (kVAr)	525 VAC Qn (kVAr)	440 VAC Qn (kVAr)	400 VAC Qn (kVAr)	Boyutlar DxH (mm)	Kapasitans (µF)	Çekilen Akım (A)	Koli Adedi	Liste Fiyatı (Adet / TL)
CYL-5-480-SCR	5,0	5,98	4,2	3,5	76X210	3x23,05	6	16	940,00
CYL-7,5-480-SCR	7,5	8,97	6,3	5,2	76X210	3x34,6	9	16	1.020,00
CYL-10-480-SCR	10,0	11,96	8,4	6,9	76X210	3x46,1	12	16	1.140,00
CYL-12,5-480-SCR	12,5	14,95	10,5	8,7	85X210	3x57,7	15	12	1.370,00
CYL-15-480-SCR	15,0	17,94	12,6	10,4	95X210	3x69,15	18	9	1.540,00
CYL-16,7-480-SCR	16,7	14	11,8	9,7	95X247	3x64,3	18,4	9	1.570,00
CYL-20-480-SCR	20,0	23,93	16,8	13,9	95X247	3x92,2	24	9	1.970,00
CYL-25-480-SCR	25,0	29,91	21,0	17,4	116X247	3x115	30	4	2.550,00
CYL-30-480-SCR	30,0	35,89	25,2	20,8	116X247	3x138,3	36	4	2.700,00
CYL-33,3-480-SCR	33,3	39,83	28,1	23,2	136X247	3x153,5	39,9	4	3.060,00

525V SÜPER AĞIR HİZMET SİLİNDİR TİP KONDANSATÖR

Ürün Kodu	525 VAC Qn (kVAr)	480 VAC Qn (kVAr)	440 VAC Qn (kVAr)	400 VAC Qn (kVAr)	Boyutlar DxH (mm)	Kapasitans (µF)	Çekilen Akım (A)	Koli Adedi	Liste Fiyatı (Adet / TL)
SHD-CYL-5-525-SCR	5	4,2	3,5	2,9	76X175	3x19,3	5,5	16	970,00
SHD-CYL-7,5-525-SCR	7,5	6,3	5,3	4,4	76X210	3x28,9	8,3	16	1.100,00
SHD-CYL-10-525-SCR	10	8,4	7	5,8	85X210	3x38,5	11	12	1.250,00
SHD-CYL-12,5-525-SCR	12,5	10,5	8,8	7,3	85X210	3x48,3	13,8	12	1.480,00
SHD-CYL-15-525-SCR	15	12,5	10,6	8,7	95X210	3x57,8	16,5	9	1.640,00
SHD-CYL-20-525-SCR	20	16,8	14	11,6	116X210	3x77	22	6	2.050,00
SHD-CYL-25-525-SCR	25	20,9	17,6	14,5	116X247	3x96,3	27,5	4	2.750,00
SHD-CYL-30-525-SCR	30	25	21	17,4	116X247	3x115,5	33	4	2.890,00
SHD-CYL-40-525-SCR	40	33,5	28,1	23,2	136X247	3x154	44	4	3.750,00

AĞIR HİZMET SİLİNDİR ve KUTU TİP GÜÇ KONDANSATÖRÜ

HEAVY DUTY CYLINDER & BOX PFC CAPACITOR



690V SÜPER AĞIR HİZMET SİLİNDİR TİP KONDANSATÖR

Ürün Kodu	690 VAC Qn (kVAr)	660 VAC Qn (kVAr)	600 VAC Qn (kVAr)	Boyutlar DxH (mm)	Kapasitans (uF)	Çekilen Akım (A)	Koli Adedi	Liste Fiyatı (Adet / TL)
SHD-CYL-20-690-SCR	20	18,5	15,2	95X247	3x44,6	16,8	6	2.970,00
SHD-CYL-25-690-SCR	25	23	19	116X210	3x55,8	21	6	3.660,00
SHD-CYL-30-690-SCR	30	27,5	22,7	116X247	3x67	25,2	4	3.950,00

830V SÜPER AĞIR HİZMET SİLİNDİR TİP KONDANSATÖR

Ürün Kodu	830 VAC Qn (kVAr)	740 VAC Qn (kVAr)	690 VAC Qn (kVAr)	Boyutlar DxH (mm)	Kapasitans (uF)	Çekilen Akım (A)	Koli Adedi	Liste Fiyatı (Adet / TL)
SHD-CYL-20-830-SCR	20	15,9	13,8	95X247	3x30,8	14	6	4.700,00
SHD-CYL-30-830-SCR	30	23,8	20,8	116X247	3x46,2	21	4	5.250,00
SHD-CYL-40-830-SCR	40	31,8	27,7	136X247	3x61,6	28	4	5.950,00



MODÜLER KURU TİP KONDANSATÖR (VERMİKÜLİT DOLGULU)

Ürün Kodu	525 VAC Qn (kVAr)	480 VAC Qn (kVAr)	440 VAC Qn (kVAr)	400 VAC Qn (kVAr)	Boyutlar DxH (mm)	Kapasitans (uF)	Çekilen Akım (A)	Koli Adedi	Liste Fiyatı (Adet / TL)
BOX-16,6-480-MOD	19,8	16,6	13,9	11,5	340x75x260	3*61,6	20	6	Fiyat Sorunuz
BOX-33,3-480-MOD	39,83	33,3	28	23,1	340x75x260	3x153,5	39,9	4	Fiyat Sorunuz
BOX-20-525-MOD	20	16,8	14	11,6	340x75x260	3x77	22	4	Fiyat Sorunuz
BOX-40-525-MOD	40	33,5	28,1	23,2	340x75x260	3x154	44	4	Fiyat Sorunuz

MODÜLER KURU TİP KONDANSATÖR TEMEL ÖZELLİKLER

- Nominal gerilimleri: 230-...-1,000 V AC.
- Nominal frekansı: 50-60 Hz. aralığındadır.
- Referans Standart: IEC 60831-1&2 – TS EN 60831 – 1/2
- Kasa terminal test gerilimi: 3 kV, AC 10 sn.
- Deşarj dirençsiz kayıplar (Watt/kVAr)<0.2
- Deşarj dirençli kayıplar (Watt/kVAr)<0.45
- Çalışma Sıcaklığı: -40°C /65°C arası
- Kapasite Toleransı: %-5/+10
- Bağlantı Terminali: M8, M10 civatalı (isteğe bağlı kablolu)
- Koruma Sınıfı: IP42 (İhtiyaca göre IP52)
- Darbe Akımı: 200 ile 400X
- Dolgu Malzemesi: Vermikülit granül (Anti-Toksik)
- Paslanmaz Çelik Gövde: Dahili (Harici Tip Opsiyonel)
- Montaj Pozisyon: Yatay veya Dikey
- Renk: RAL7035 (İsteğe bağlı)
- Maksimum Nem: %85
- Bağlantı Şekli: Üçgen veya Monofaze
- Maximum Çalışma Yüksekliği: 4000mt
- Deşarj Direnci: Dıştan monteli – 60 sn sonra 50V altına düşer.





DAİMİ DEVRE MOTOR KONDANSATÖRLERİ

Ürün Kodu	Boyutlar (mm)	Koli Adeti	Liste Fiyatı (Adet / TL)
TBC-002.00MFD	25x67	40	34,78
TBC-002.50MFD	25x67	40	24,83
TBC-004.50MFD	25x67	40	43,47
TBC-005.00MFD	25x67	40	43,47
TBC-007.50MFD	25x67	30	52,47
TBC-010.00MFD	25x67	30	58,68
TBC-012.50MFD	32x67	20	67,07
TBC-015.00MFD	32x67	20	72,04
TBC-018.00MFD	32x67	20	81,35
TBC-020.00MFD	36x67	20	86,01
TBC-025.00MFD	36x67	15	91,91
TBC-030.00MFD	36x67	15	103,71
TBC-035.00MFD	36x92	15	116,44
TBC-040.00MFD	36x92	15	126,06
TBC-045.00MFD	46x92	10	138,79
TBC-050.00MFD	46x92	10	154,01
TBC-055.00MFD	46x92	10	169,42
TBC-060.00MFD	46x92	10	178,54

- Uzun ömürlü metalize film kaplama
- Geniş sıcaklık ve nem aralığında çalışabilme
- Düşük güç kayıpları ile enerji tasarrufu
- PCB içermez çevre dostudur
- Yüksek izolasyon direnci

**best
energy
technologies**



MIL0098780

IEC 60831-1&2


KOMPANZASYON KONTAKTÖRLERİ

ÖrDn Kodu	Çalışma Gücü kVAr			Yardımcı Kontak		İşletme Akımı (400V için) (A)	Saatlik Maksimum Operasyon Sayısı	Anahtarlama Ömür Uygulama Sayısı	Koli Adedi	Liste Fiyatı (Adet / TL)
	200 V 240 V	400 V 440 V	600 V 690 V	NO	NC					
TBC-1D02,5K-10U7	1,4	2,5	3,2	1	0	3	240	200.000	80	485,00
TBC-1D05K-10U7	2,8	5	6,5	1	0	7,0	240	200.000	80	500,00
TBC-1D10K-11U7	5,5	10,0	12,5	1	1	14,0	240	200.000	30	720,00
TBC-1D12K-11U7	6,7	12,5	18	1	1	18,0	240	200.000	28	780,00
TBC-1D16K-11U7	8,5	16,7	24	1	1	24,0	240	200.000	28	920,00
TBC-1D20K-11U7	10	20	30	1	1	29,0	240	200.000	16	1.130,00
TBC-1D25K-11U7	15	25	36	1	1	36,0	240	200.000	16	1.250,00
TBC-1D33K-12U7	20	33,3	48	1	2	48,0	240	150.000	10	2.100,00
TBC-1D40K-12U7	25	40	58	1	2	58,0	240	100.000	10	2.500,00
TBC-1D50K-12U7	32	50	74	1	2	74,0	240	100.000	8	2.975,00
TBC-1D60K-12U7	40	60	92	1	2	92,0	240	100.000	8	3.350,00
TBC-1D75K-12U7	45	75	120	1	2	108,0	240	100.000	10	6.800,00

KOMPANZASYON KONTAKTÖRLERİ ECO SERIE

TBC-1D02,5K-10S1	1,4	2,5	3,2	1	0	3	240	200.000	42	460,00
TBC-1D05K-10S1	2,8	5	6,5	1	0	7,0	240	200.000	42	480,00
TBC-1D10K-02S1	5,5	10,0	12,5	1	1	14,0	240	200.000	20	700,00
TBC-1D15K-02S1	8,5	16,7	24	1	1	24,0	240	200.000	20	760,00
TBC-1D20K-02S1	10	20	30	1	1	29,0	240	200.000	14	870,00
TBC-1D25K-02S1	15	25	36	1	1	36,0	240	200.000	14	1.000,00
TBC-1D33K-12S1	20	33,3	48	1	2	48,0	240	150.000	8	1.800,00
TBC-1D40K-12S1	25	40	58	1	2	58,0	240	100.000	8	2.000,00
TBC-1D50K-12S1	32	50	74	1	2	74,0	240	100.000	8	2.100,00
TBC-1D60K-12S1	40	60	92	1	2	92,0	240	100.000	8	2.200,00





REAKTİF GÜÇ KONTROL RÖLELERİ

Ürün Kodu	Minimum Ölçüm Akımı (mA)	Kademe Sayısı	Şönt Reaktör	Cepen Uzaktan İzleme	63. Harmoniğe Kadar Ölçüm	31. Harmoniğe kadar Ölçüm	Otomatik Setup	Şifre Koruma	İç Isı Ölçümü	Haberleşme[RS-485]	Ekran Tipi	Gerçek Zamanlı Saat	Kademe Ömürlerini Koruma	Yanlış Bağlantı Düzeltme	SVC / TCR Çıkış	Tristör tetiklemeye uygun	Enerji Sayaçları	Liste Fiyatı (Adet / TL)
RG-15 K	3	15	*	*	*	*	*	*	*	*	LCD	*	*	*	*	*	*	4.500,00
RG-15 SVC	3	15	*	*	*	*	*	*	*	*	LCD	*	*	*	*	*	*	4.550,00



MULTİMETRE

Ürün Kodu	Minimum Ölçme Akımı (mA)	Class	Konatac	3 Faz Akım Trafosu	63. Harmoniğe Kadar Ölçüm	Şifre Koruma	Haberleşme	Ekran Tipi	Gerçek Zamanlı Saat ve Hafıza	Dİİ Destegi	Gelişmiş Alarm	Nötr Akımı Gösterim	Min. /Max. Demand	Enerji Sayaçları	Liste Fiyatı (Adet / TL)
MM 01	5	0,2	*	*	*	*	*	LED	*	*	*	*	*	*	1.300,00
MM 02	5	0,2	*	*	*	*	*	LCD	*	*	*	*	*	*	1.900,00



ENERJİ ANALİZÖRLERİ

Ürün Kodu	Minimum Ölçme Akımı (mA)	Class	Konatac	3 Faz Akım Trafosu	63. Harmoniğe Kadar Ölçüm	Şifre Koruma	Haberleşme	Ekran Tipi	Gerçek Zamanlı Saat ve Hafıza	Dİİ Destegi	Gelişmiş Alarm	Nötr Akımı Gösterim	Min. /Max. Demand	Enerji Sayaçları	Liste Fiyatı (Adet / TL)
TBC EA 01	5	0,2	*	*	*	*	*	LCD	*	*	*	*	*	*	2.150,00
TBC EA 03	5	0,2	*	*	*	*	*	LCD	*	*	*	*	*	*	2.750,00


TRİSTÖRLÜ KAPASİTİF STATİK KONTAKTÖR ANAHTARLAMA MODÜLLERİ

Ürün Kodu	Gücü (kVAR)	İşletme Gerilimi	Anahtarlama Süresi	Boyutlar mm (En-Boy-Derinlik)	Nominal Sigorta Akımı (A)	Nominal Kablo Kesiti (mm ²)	Liste Fiyatı (Adet / TL)
TBC FAST 5	5	400V 50Hz	20 ms	108x100x80	16	3(1x4)	2.350,00
TBC FAST 12.5	15	400V 50Hz	20 ms	108x185x110	32	3(1x10)	4.150,00
TBC FAST 25	25	440V 50Hz	20 ms	119x210x155	63	3(1x16)	5.300,00
TBC FAST 50	50	440V 50Hz	20 ms	153x215x195	125	3(1x25)	5.850,00
TBC FAST 75 BARALI	75	440V 50Hz	20 ms	156x295x217	160	3(1x35)	9.500,00
TBC FAST 100 BARALI	100	440V 50Hz	20 ms	130x230x215	200	3(1x35)	Fiyat Sorunuz
TBC FAST 5M	3x1,5	230V 50 Hz	20 ms	108x100x80	25	3(1x2,5)	2.350,00
TBC FAST 51M	1x5	230V 50 Hz	20 ms	105x125x90	40	3(1x4)	2.450,00

TIBCON statik kontaktörler harmonik filtre veya akım sınırlayıcı reaktör ile birlikte kullanılmalıdır. Statik kontaktörler için hızlı tip sigorta tercih edilmelidir.
* Tetikleme sinyali 24 VDC.


ENDÜKTİF YÜK SÜRÜCÜ MODÜLLERİ (SVC)

Ürün Kodu	İşletme Gerilimi	Max. Bağlanabilir Şönt Reaktör Gücü	Boyutlar (mm) (En-Boy-Derinlik)	Nominal Sigorta Akımı (A)	Cevap Süresi	Nominal Kablo Kesiti (mm ²)	Liste Fiyatı (Adet / TL)
YS-5 ES	230V 50 Hz	3x1,66 kVAr	107x100x80	16	20ms	3(1x2,5)	2.350,00
YS-10 ES	230V 50 Hz	3x3,3 kVAr	107x121x85	25	20ms	3(1x2,5)	3.500,00
YS-20 ES	230V 50 Hz	3x7 kVAr	118x165x147	50	20ms	3(1x10)	5.300,00
YS-30 ES	230V 50 Hz	3x10 kVAr	119x245x168	80	20ms	3(1x16)	6.200,00
YS-50 ES	230V 50 Hz	3x15 kVAr	155x280x210	100	20ms	3(1x25)	9.500,00
YS-60 ES	230V 50 Hz	3x20 kVAr	155x265x207	160	20ms	3(1x35)	11.750,00

Dikkat, röle ile sürücünün faz sırasının aynı olduğundan emin olunuz.

UZAKTAN İZLEME ve BAĞLANTI ÜRÜNLERİ

Ürün Kodu	Ürün Açıklaması	Besleme	Çalışma Sıcaklığı	Boyutlar mm (En-Boy-Derinlik)	Liste Fiyatı (Adet / TL)
TBC-TGM150	(Gprs Modem)	85-265V	-15C ..+60C	50x90x60	Fiyat Sorunuz
TBC-OPT	(Optik Okuyucu)				Fiyat Sorunuz
TBC-ANT 03			(3m. Kablolü GSM Anten 3dBİ)		Fiyat Sorunuz
TBC-ANT 07			(7m. Kablolü GSM Anten 9dBİ)		Fiyat Sorunuz
TBC HB		1 yıllık haberleşme operatör bedeli			Fiyat Sorunuz
TBC SNC		1 yıllık sunucu hizmet bedeli			Fiyat Sorunuz

TRİFAZE H. FİLTRE 189-Hz P=%7 (Termik Korumalı) BARA GERİLİM: 400V, 50 Hz, 3 FAZ

Ürün Kodu	Harmonik Filtre Değeri 400V [kVAr]	Tip	A	B	C	L_n [mH]	I_n [A]	I_{th} [A]	$I_{ün}$ [A]	Ağırlık [Kg]	Liste Fiyatı [Adet / TL]
HR-T-0,5/7	0,5 kVAr HARMONİK FİLTRE %7	TİP1	120	100	100	70,98	0,87	0,95	1,82	1,40	2.300,00
HT-T-1/7	1 kVAr HARMONİK FİLTRE %7	TİP1	120	100	100	35,49	1,73	1,91	3,62	1,45	2.350,00
HR-T-1,5/7	1,5 kVAr HARMONİK FİLTRE %7	TİP1	120	100	100	23,81	2,58	2,85	5,40	1,52	2.450,00
HR-T-2,5/7	2,5 kVAr HARMONİK FİLTRE %7	TİP1	120	100	100	14,25	4,33	4,75	9,03	2,20	2.650,00
HR-T-3,1/7	3,1 kVAr HARMONİK FİLTRE %7	TİP1	120	100	100	12,28	4,76	5,29	7,25	2,50	2.750,00
HT-T-5/7	5 kVAr HARMONİK FİLTRE %7	TİP1	145	125	125	7,12	8,64	9,51	18,05	4,40	3.900,00
HT-T-6,25/7	6,25 kVAr HARMONİK FİLTRE %7	TİP1	145	125	125	6,15	9,01	9,49	14,51	5,10	4.050,00
HR-T-7,5/7	7,5 kVAr HARMONİK FİLTRE %7	TİP1	175	150	150	4,75	12,96	14,26	27,08	5,70	4.250,00
HR-T-10/7	10 kVAr HARMONİK FİLTRE %7	TİP1	175	150	150	3,57	17,28	19,00	36,08	5,80	4.350,00
HR-T-11.1/7	11.10 kVAr HARMONİK FİLTRE %7	TİP1	175	150	150	3,45	16,93	18,84	25,81	6,00	4.600,00
HR-T-12,5/7	12,5 kVAr HARMONİK FİLTRE %7	TİP1	175	150	150	2,85	21,60	23,77	45,12	6,30	4.650,00
HR-T-15/7	15 kVAr HARMONİK FİLTRE %7	TİP1	175	150	150	2,38	25,91	28,51	54,12	6,30	5.100,00
HR-T-20/7	20 kVAr HARMONİK FİLTRE %7	TİP2	200	200	200	1,78	34,55	38,02	72,17	11,25	5.350,00
HR-T-25/7	25 kVAr HARMONİK FİLTRE %7	TİP2	200	200	200	1,43	43,19	47,51	90,20	14,25	6.200,00
HR-T-30/7	30 kVAr HARMONİK FİLTRE %7	TİP2	200	200	200	1,19	51,83	57,02	108,25	17,10	6.450,00
HR-T-40/7	40 kVAr HARMONİK FİLTRE %7	TİP2	235	235	170	0,89	69,11	76,01	144,33	18,30	7.250,00
HR-T-44/7	44 kVAr HARMONİK FİLTRE %7	TİP2	235	235	170	0,86	67,73	75,36	103,26	20,00	7.550,00
HR-T-50/7	50 kVAr HARMONİK FİLTRE %7	TİP2	250	250	250	0,71	86,38	95,01	180,40	31,50	8.700,00
HR-T-60/7	60 kVAr HARMONİK FİLTRE %7	TİP2	250	250	250	0,59	103,66	114,03	216,50	33,50	10.400,00



TIBCON
ENERGY TECHNOLOGIES



ML0098780

IEC 60831-1&2


TRİFAZE H. FİLTRE 210-Hz P=%5,67 (Termik Korumalı) BARA GERİLİM: 400V, 50 Hz, 3 FAZ

Ürün Kodu	Harmonik Filtre Değeri 400V (kVAr)	Tip	A	B	C	Ln (mH)	In (A)	I _{th} (A)	I _{lin} (A)	Ağırlık (Kg)	Liste Fiyatı (Adet / TL)
HR-T-0,5 /5,67	0,5 kVAr HARMONİK FİLTRE %5,67	TİP1	145	150	64	70,98	0,87	0,95	1,82	1,40	2.800,00
HT-T-1 /5,67	1 kVAr HARMONİK FİLTRE %5,67	TİP1	145	150	64	30,62	1,53	1,68	2,75	2,20	2.900,00
HR-T-1,5 /5,67	1,5 kVAr HARMONİK FİLTRE %5,67	TİP1	120	100	100	23,81	2,58	2,85	5,40	2,85	3.050,00
HR-T-2,5 /5,67	2,5 kVAr HARMONİK FİLTRE %5,67	TİP1	145	150	70	12,25	3,83	4,21	6,89	3,10	3.200,00
HR-T-3,1 /5,67	3,1 kVAr HARMONİK FİLTRE %5,67	TİP1	145	150	70	9,49	4,44	5,22	7,15	3,50	3.300,00
HT-T-5 /5,67	5 kVAr HARMONİK FİLTRE %5,67	TİP1	168	180	79	6,12	7,65	8,42	13,77	7,20	4.500,00
HT-T-6,25 /5,67	6,25 kVAr HARMONİK FİLTRE %5,67	TİP1	168	180	79	4,74	8,88	9,38	14,30	8,30	4.600,00
HR-T-7,5 /5,67	7,5 kVAr HARMONİK FİLTRE %5,67	TİP1	168	180	94	4,08	11,48	12,62	20,66	10,40	4.900,00
HR-T-10 /5,67	10 kVAr HARMONİK FİLTRE %5,67	TİP1	210	240	100	3,06	15,30	16,83	27,54	12,10	5.050,00
HR-T-11.1 /5,67	11.10 kVAr HARMONİK FİLTRE %5,67	TİP1	210	240	100	2,66	15,81	18,57	25,45	13,00	5.400,00
HR-T-12,5 /5,67	12,5 kVAr HARMONİK FİLTRE %5,67	TİP1	210	240	100	2,45	19,13	21,04	34,43	13,50	5.500,00
HR-T-15 /5,67	15 kVAr HARMONİK FİLTRE %5,67	TİP1	210	240	100	2,04	22,95	25,25	41,31	14,30	5.900,00
HR-T-20 /5,67	20 kVAr HARMONİK FİLTRE %5,67	TİP2	210	240	110	1,53	30,60	33,66	55,08	17,50	6.250,00
HR-T-25 /5,67	25 kVAr HARMONİK FİLTRE %5,67	TİP2	210	240	120	1,22	38,25	42,08	68,85	23,30	7.100,00
HR-T-30 /5,67	30 kVAr HARMONİK FİLTRE %5,67	TİP2	260	300	126	1,02	45,90	50,49	82,62	27,50	7.300,00
HR-T-40 /5,67	40 kVAr HARMONİK FİLTRE %5,67	TİP2	260	300	136	0,77	61,20	67,32	110,16	30,20	8.400,00
HR-T-44 /5,67	44 kVAr HARMONİK FİLTRE %5,67	TİP2	260	300	136	0,66	63,23	66,77	101,80	33,00	8.750,00
HR-T-50 /5,67	50 kVAr HARMONİK FİLTRE %5,67	TİP2	260	300	146	0,61	76,50	84,15	137,70	36,50	10.000,00
HR-T-60 /5,67	60 kVAr HARMONİK FİLTRE %5,67	TİP2	260	300	156	0,51	91,80	100,98	165,24	43,50	12.500,00

TRİFAZE H. FİLTRE 134-Hz P=%14 (Termik Korumalı) BARA GERİLİM: 400V, 50 Hz, 3 FAZ

Ürün Kodu	Harmonik Filtre Değeri (kVAr)	Tip	A	B	C	D	Ln (mH)	In (A)	I _{th} (A)	I _{lin} (A)	Ağırlık (Kg)	Liste Fiyatı (Adet / TL)
HR-T-3,1 /14	3,1 kVAr HARMONİK FİLTRE %14	TİP1	175	150	90	150	24,44	9,48	5,71	5,18	7,65	5.400,00
HT-T-5-14	5 kVAr HARMONİK FİLTRE %14	TİP1	175	150	90	150	20,50	11,3	8,42	6,20	8,70	5.650,00
HT-T-6,25-14	6,25 kVAr HARMONİK FİLTRE %14	TİP1	175	150	90	150	12,22	9,74	11,42	10,39	8,75	5.850,00
HT-T-7,5-14	7,5 kVAr HARMONİK FİLTRE %14	TİP1	175	150	90	150	13,60	17	12,62	9,30	8,90	6.700,00
HT-T-10-14	10 kVAr HARMONİK FİLTRE %14	TİP1	225	200	120	200	10,20	22,7	16,83	13,40	11,90	6.900,00
HT-T-12,5-14	12,5 kVAr HARMONİK FİLTRE %14	TİP1	225	200	120	200	8,15	28,4	21,04	15,58	12,20	7.400,00
HT-T-15-14	15 kVAr HARMONİK FİLTRE %14	TİP2	225	200	120	200	6,80	34	25,25	18,60	14,80	7.650,00
HT-T-20-14	20 kVAr HARMONİK FİLTRE %14	TİP2	225	200	120	200	5,10	45,4	33,66	24,90	15,20	7.950,00
HT-T-25-14	25 kVAr HARMONİK FİLTRE %14	TİP2	225	200	120	200	4,08	56,9	42,08	31,20	17,80	12.600,00
HT-T-30-14	30 kVAr HARMONİK FİLTRE %14	TİP2	275	250	160	250	3,40	68	50,49	37,30	30,50	13.150,00
HT-T-40-14	40 kVAr HARMONİK FİLTRE %14	TİP2	275	250	160	250	2,55	90,7	67,32	49,70	33,50	14.500,00
HT-T-44-14	44 kVAr HARMONİK FİLTRE %14	TİP2	275	250	160	250	1,88	123,18	74,22	67,51	35,00	20.500,00
HT-T-50-14	50 kVAr HARMONİK FİLTRE %14	TİP2	275	250	160	250	2,04	114	84,15	62,30	37,60	22.500,00
HT-T-60-14	60 kVAr HARMONİK FİLTRE %14	TİP2	300	300	200	300	1,70	136	100,98	75,00	41,00	23.500,00

Gerilim harmonik değeri THDU %12-14 güçlendirilmiş ve bakır sargı filtre talebi için bilgi alınız. Değer belirtilmeyen ürünler siparişe özel olarak üretilmektedir, detaylı bilgi için iletişime geçiniz.

TEMEL ÖZELLİKLER

- EN 61558-1, EN 61558 2-20, EN 60289 ve EN60076-6 CE Standartlarına uygun tasarım
- Nominal Gerilimi: 230 VAC 1000 VAC
- Nominal Gücü: 0,5-100 kVAr
- Nominal Frekans 50 Hz (60 Hz Opsiyonel)
- Endüktivite Toleransı %3
- Standart Rezonans Frekansları 189Hz P=%7 - 134Hz P=%14 - 210Hz P=%5,67
- Sargılar: Elektrolitik bakır veya alüminyum bobin teli - folyo
- Yüksek geçirgenlikli demir nüveli, hava aralıklı tasarım
- Bağlantı Trafo klemensli, Ray klemens, SKP pabuç, bakır bara
- Koruma Sınıfı IP 00
- İzolasyon Sınıfı 1. Sınıf, Standart F 155 0 C veya H 180 0 C
- Bağıl Nem %95 Yoğunlaşmayan (DIN 40040)
- Çalışma Yüksekliği 0 - 2000 m
- Çalışma Ortamı Sıcaklığı -10 0 C +40 0 C
- Termik Koruması: 120C (NC kontak) aşırı ısınmaya karşı termik koruma



MONOFAZE HARMONİK FİLTRE 189-Hz P=%7

Ürün Kodu	Harmonik Filtre Değeri 230V (kVAr)	Tip	A	B	C	Ln (mH)	In (A)	I th (A)	I lin (A)	Ağırlık (Kg)	Liste Fiyatı (Adet / TL)
HR-M-0,5 / 7	0,5 kVAr MONOFAZE HARMONİK FİLTRE %7	TİP1	82	76	55	31,8	2,47	2,89	4,59	0,95	1.050,00
HR-M-1 / 7	1 kVAr MONOFAZE HARMONİK FİLTRE %7	TİP1	88	84	65	12,7	4,95	5,26	8,32	1,4	1.300,00
HR-M-1,5 / 7	1,5 kVAr MONOFAZE HARMONİK FİLTRE %7	TİP1	88	84	79	8,5	7,43	7,89	12,5	2,0	1.450,00
HR-M-2,5 / 7	2,5 kVAr MONOFAZE HARMONİK FİLTRE %7	TİP1	100	96	86	5,1	12,38	13,2	20,9	2,7	1.650,00
HR-M-5 / 7	5 kVAr MONOFAZE HARMONİK FİLTRE %7	TİP1	122	120	110	2,5	24,77	26,3	41,6	4,7	2.750,00
HR-M-7,5 / 7	7,5 kVAr MONOFAZE HARMONİK FİLTRE %7	TİP1	148	150	85	1,7	37,16	39,5	62,5	6,7	3.750,00
HR-M-10 / 7	10 kVAr MONOFAZE HARMONİK FİLTRE %7	TİP1	148	150	97	1,3	49,15	52,6	83,2	7,2	3.950,00

MONOFAZE HARMONİK FİLTRE 210-Hz P=%5,67

Ürün Kodu	Harmonik Filtre Değeri 230V (kVAr)	Tip	A	B	C	Ln (mH)	In (A)	I th (A)	I lin (A)	Ağırlık (Kg)	Liste Fiyatı (Adet / TL)
HR-M-0,5 / 5,67	0,5 kVAr MONOFAZE HARMONİK FİLTRE %5,67	TİP1	70	85	85	31,8	2,60	2,89	4,59	1,15	Fiyat Sorunuz
HR-M-1 / 5,67	1 kVAr MONOFAZE HARMONİK FİLTRE %5,67	TİP1	85	85	85	12,7	5,21	5,26	8,32	1,65	Fiyat Sorunuz
HR-M-1,5 / 5,67	1,5 kVAr MONOFAZE HARMONİK FİLTRE %5,67	TİP1	85	100	100	8,5	7,82	7,89	12,5	2,0	Fiyat Sorunuz
HR-M-2,5 / 5,67	2,5 kVAr MONOFAZE HARMONİK FİLTRE %5,67	TİP1	90	120	115	5,1	13,04	13,2	20,9	2,85	Fiyat Sorunuz
HR-M-5 / 5,67	5 kVAr MONOFAZE HARMONİK FİLTRE %5,67	TİP1	110	150	130	2,5	26,08	26,3	41,6	4,95	Fiyat Sorunuz
HR-M-7,5 / 5,67	7,5 kVAr MONOFAZE HARMONİK FİLTRE %5,67	TİP1	120	150	130	1,7	39,13	39,5	62,5	6,95	Fiyat Sorunuz
HR-M-10 / 5,67	10 kVAr MONOFAZE HARMONİK FİLTRE %5,67	TİP1	150	150	130	1,3	52,17	52,6	83,2	8,90	Fiyat Sorunuz


MONOFAZE ŞÖNT REAKTÖRÜ

Ürün Kodu	Qc [kVAr]	Gerilim [V]	Akım [A]	Termik Koruma	Ln [mH]	Tip	A [mm]	B [mm]	C [mm]	Ağırlık [kg]	Liste Fiyatı [Adet / TL]
Ş-M-0,50	0,5	230	2,17	✓	338	TİP1	120	120	77	3,1	1.910,00
Ş-M-1	1	230	4,34	✓	169	TİP1	145	150	100	6,3	2.750,00
Ş-M-1,50	1,5	230	6,52	✓	113	TİP1	145	150	120	9,2	3.050,00
Ş-M-2,50	2,5	230	10,85	✓	67,5	TİP1	185	192	120	12,5	4.750,00
Ş-M-3	3	230	13,04	✓	56,3	TİP1	185	192	145	17,5	5.150,00
Ş-M-5	5	230	21,73	✓	33,8	TİP1	185	192	210	30,5	7.550,00
Ş-M-7,5	7,5	230	32,6	✓	22,5	TİP2	305	240	135	29,2	9.850,00
Ş-M-10	10	230	43,4	✓	16,9	TİP2	305	240	145	37,6	11.900,00
Ş-M-15	15	230	65,22	✓	11,3	TİP2	355	280	195	48,7	15.900,00

Değer belirtilmeyen ürünler siparişle özel olarak üretilmektedir, detaylı bilgi için iletişime geçiniz.

TEKNİK ÖZELLİKLER

- Üretim Standartları EN 61558-1, EN 61558 2-20, EN 60289 ve EN60076-6 CE SERTİFİKALI
- Nominal Güçler Tek fazlı 0,10 - 10 kVAr veya üç fazlı 0,5 - 100 kVAr üretim
- Nominal Gerilim 230 VAC 1000 VAC
- Nominal Frekans 50 Hz (60 Hz Opsiyonel)
- Endüktivite Toleransı %3
- Manyetik Devre Yüksek manyetik geçirkenlikli 0,35 mm silisli laminasyon
- Sargılar Elektrolitik bakır veya alüminyum bobin teli - folyo
- Tasarım Hava aralıklı tasarım
- Bağlantı Trafo klemensi, Ray klemens, SKP pabuç, bakır bara
- Koruma (Elektrik) Aşırı ısınmaya karşı termik koruma
- Koruma Sınıfı IP 40
- İzolasyon Sınıfı 1. Sınıf, Standart F 155 0 C veya H 180 0 C
- Bağıl Nem %95 Yoğunlaşmayan (DIN 40040)
- Çalışma Yüksekliği 0 - 2000 m
- Termik Koruması: 120C (NC kontak) aşırı ısınmaya karşı termik koruma
- Çalışma Ortamı Sıcaklığı -10 0 C +40 0 C
- Vakum vernik ile nemdem koruma ve sessiz çalışma



TRİFAZE ŞÖNT REAKTÖRÜ

Ürün Kodu	Qc (kVAr)	Gerilim (V)	Akım (A)	Termik Koruma	Ln (mH)	Tip	A (mm)	B (mm)	C (mm)	Ağırlık (kg)	Liste Fiyatı (Adet / TL)
Ş-T-0,5	0,5	400	0,72	✓	102	TİP1	145	125	125	2,3	3.600,00
Ş-T-1	1	400	1,44	✓	505	TİP1	152	150	150	7,8	3.800,00
Ş-T-1,5	1,5	400	2,16	✓	336	TİP1	152	150	150	9,5	5.100,00
Ş-T-2	2	400	2,88	✓	255	TİP1	225	200	200	11,6	5.750,00
Ş-T-2,5	2,5	400	3,6	✓	202	TİP1	225	200	200	11,9	6.150,00
Ş-T-3	3	400	4,32	✓	170	TİP1	225	200	200	16,7	10.200,00
Ş-T-5	5	400	7,2	✓	101	TİP1	275	250	250	30,5	10.350,00
Ş-T-7,5	7,5	400	10,8	✓	68	TİP2	315	250	250	32	12.500,00
Ş-T-10	10,0	400	14,43	✓	51	TİP2	360	300	300	44	16.950,00
Ş-T-12,5	12,5	400	18,04	✓	41	TİP2	360	300	300	55	22.600,00
Ş-T-15	15	400	21,65	✓	34	TİP2	350	350	350	63	23.400,00
Ş-T-20	20	400	28,86	✓	25,5	TİP2	350	350	350	81	30.000,00
Ş-T-25	25	400	36,08	✓	20,4	TİP2	405	405	400	102	31.500,00
Ş-T-30	30	400	43,2	✓	16,8	TİP2	405	405	400	125	40.500,00
Ş-T-40	40	400	57,6	✓	12,63	TİP2	405	405	400	141	48.000,00
Ş-T-50	50	400	72,17	✓	10,2	TİP2	510	510	500	180	54.750,00

Değer belirtilmeyen ürünler siparişle özel olarak üretilmektedir, detaylı bilgi için iletişime geçiniz.


HARMONİK FİLTRE REAKTÖRÜ SEÇİM TABLOSU
(BARA GERİLİM: 400V, 50 Hz, 189 Hz p=%7)

Harmonik Filtre Kodu (p=%7, 189 Hz)	400V Kondansatör Değeri	440V Kondansatör Değeri	480V Kondansatör Değeri	525V Kondansatör Değeri
HR-T-0,5 / 7	0,5			
HT-T-1 / 7	1			
HR-T-1,5 / 7	1,5			
HR-T-2,5 / 7	2,5	2,5		
HR-T-3,1 / 7				5
HR-T-3,73 / 7			5	
HT-T-5 / 7	5		7,5	7,5
HT-T-6,25 / 7		7,5		10
HR-T-7,5 / 7	7,5		10	12,5
HR-T-8,8 / 7		10		
HR-T-10 / 7	10		12,5	16,17
HR-T-11,10 / 7		12,5	15	
HR-T-12,5 / 7	12,5	14,1	16,6	20
HR-T-15 / 7	15	10 + 7,5	20	25
HR-T-17,75 / 7		20		
HR-T-18,66 / 7			25	30
HR-T-20 / 7	20	12,5 + 10	20+7,5	2x16,17
HR-T-25 / 7	25	28,2	33,3	40
HR-T-30 / 7	30	30 + 5	2x20	2x25
HR-T-35 / 7		2 x 20	2x20 + 7,5	2x25+5
HR-T-37 / 7			2x 25	2x30
HR-T-40 / 7	40	2 x 20 + 5	2x25 + 5	40+25
HR-T-44 / 7	50	2 x 25	2X30	40+30
HR-T-50 / 7	2 x 25	2 x 28,2	2x 33,3	2x40
HR-T-60 / 7	2 x 30	2 x 30 + 7,5	4x 20	2x40+16,17
HR-T-75 / 7	3 x 25	3 x 28,2	3x 33,3	3x40
HR-T-100 / 7	2 x 50	4 x 28,2	4x 33,3	4x40

HARMONİK FİLTRE REAKTÖRÜ SEÇİM TABLOSU
(BARA GERİLİM: 400V, 50 Hz, 134 Hz p=%14)

Harmonik Filtre Kodu (p=%14, 134 Hz)	525V Kondansatör Değeri	480V Kondansatör Değeri
HR-T-3.1 / 14	5	
HT-T-5.0 / 14	7,5	
HR-T-6.25 / 14	10	7,5
HR-T-7.5 / 14		
HT-T-10 / 14	15	12,5
HR-T-12,5 / 14	20	15
HR-T-15 / 14	12,5+10	10+7,5
HR-T-20 / 14	30	25
HR-T-25 / 14	25+12,5	33,3
HR-T-30 / 14	20+25	30+7,5
HR-T-40 / 14	2x30	2x25
HR-T-50 / 14	3x25	2x25+12,5
HR-T-60 / 14	3x30	3x25
HR-T-75 / 14	4x25+12,5	3x30+5
HR-T-100 / 14	5x30	5x25

HARMONİK FİLTRE REAKTÖRÜ SEÇİM TABLOSU
(BARA GERİLİM: 400V, 50 Hz, 210 Hz p= %5,67)

Harmonik Filtre Kodu (p=%5,67, 210 Hz)	400V Kondansatör Değeri	440V Kondansatör Değeri	480V Kondansatör Değeri	525V Kondansatör Değeri
HR-T-0,5 / 5,67	0,5			
HT-T-1 / 5,67	1			
HR-T-1,5 / 5,67	1,5			
HR-T-2,5 / 5,67	2,5	2,5		
HR-T-3,1 / 5,67				5
HR-T-3,73 / 5,67			5	
HT-T-5 / 5,67	5		7,5	7,5
HT-T-6,25 / 5,67		7,5		10
HR-T-7,5 / 5,67	7,5		10	12,5
HR-T-8,8 / 5,67		10		
HR-T-10 / 5,67	10	12,5	12,5	16,17
HR-T-11,10 / 5,67			15	
HR-T-12,5 / 5,67	12,5	14,1	16,6	20
HR-T-15 / 5,67	15	10+7,5	20	25
HR-T-17,75 / 5,67		20		
HR-T-18,66 / 5,67			25	30
HR-T-20 / 5,67	20	12,5+10	20+7,5	2x16,17
HR-T-25 / 5,67	25	28,2	33,3	40
HR-T-30 / 5,67	30	30+5	2x20	2x25
HR-T-35 / 5,67		2x20	2x20+7,5	2x25+7,5
HR-T-37 / 5,67			2x25	2x30
HR-T-40 / 5,67	40	2x20+5	2x25+5	40+25
HR-T-44 / 5,67		2x25	2x30	40+30
HR-T-50 / 5,67	2x25	2x28,2	2x33,3	2x40
HR-T-60 / 5,67	2x30	2x30+7,5	4x,20	2x40+16,17
HR-T-75 / 5,67	3x25	3x28,2	3x33,3	3x40
HR-T-100 / 5,67	4x25	4x28,2	4x33,3	4x40

HARMONİK FİLTRE REAKTÖRÜ SEÇİM TABLOSU 230V

Harmonik Filtre Kodu 230V 210-Hz P=%5,67- 189-Hz P=%7- 134-Hz P=%14)			Kullanılacak Kondansatör Değeri (kVAr) 230V
HR-M-0,50/7	HR-M-0,50/5,67	HR-M-0,50/14	0,5
HR-M-1/7	HR-M-1/5,67	HR-M-1/14	1
HR-M-1,50/7	HR-M-1,50/5,67	HR-M-1,5/14	1,5
HR-M-2,50/7	HR-M-2,5/5,67	HR-M-2,5/14	2,5
HR-M-5/7	HR-M-5/5,67	HR-M-5/14	5
HR-M-7,5/7	HR-M-7,5/5,67	HR-M-7,5/14	7,5
HR-M-10/7	HR-M-10/5,67	HR-M-10/14	10

Harmonik filtre reaktör seçimi yapmak için öncelikle kompanzasyon sistemi kapalıyken değişik zaman dilimlerinde yükün durumuna göre ve değişik yük koşullarında harmonik (THDV ve THDI) ölçümü yapılarak tespit etmek gerekir.

Bu değerlere göre %5,67 ve %7 P faktörü için minimum 440V kondansatör; P faktörü %14 için tercihen 480 veya 525V kondansatör tercih edilmelidir.

Doğru bir uygulama için, mutlaka bir analizör ile ölçüm yapılması ve ölçüm sonuçlarının teknik ekibimiz ile değerlendirilmesi tavsiye olunur.

*Listemizde belirtilmeyen değerler için lütfen firmamızla irtibata geçiniz.

NH SİGORTA VE YATAY YÜK AYIRICI

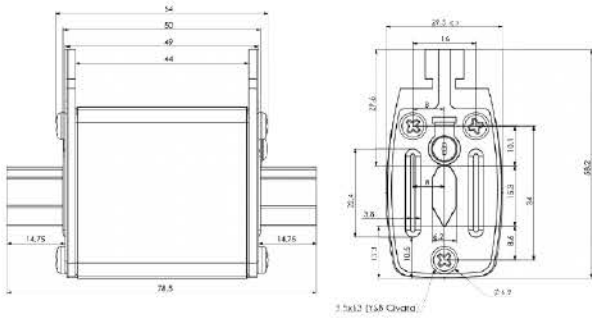
NH FUSE AND HORIZONTAL OVERLOAD DISCONNECTOR



NH00 BİÇAKLI SİGORTA

Örün Kodu	Örün Açıklaması	Anma Akımı In (A)	Kesme Kapasitesi (kA)	Anma Gerilimi Un (V)	Anma Yalıtım Seviyesi (V)	Çalışma Frekansı (Hz)	Min. Sipariş Adeti	Liste Fiyatı (Adet / TL)
TB-NH00-16	16 A NH BİÇAKLI SİGORTA	16	120	500	690	50-60	10	95,00
TB-NH00-25	25 A NH BİÇAKLI SİGORTA	25	120	500	690	50-60	10	95,00
TB-NH00-32	32 A NH BİÇAKLI SİGORTA	32	120	500	690	50-60	10	95,00
TB-NH00-40	40 A NH BİÇAKLI SİGORTA	40	120	500	690	50-60	10	95,00
TB-NH00-50	50 A NH BİÇAKLI SİGORTA	50	120	500	690	50-60	10	95,00
TB-NH00-63	63 A NH BİÇAKLI SİGORTA	63	120	500	690	50-60	10	95,00
TB-NH00-80	80 A NH BİÇAKLI SİGORTA	80	120	500	690	50-60	10	95,00
TB-NH00-100	100 A NH BİÇAKLI SİGORTA	100	120	500	690	50-60	10	95,00
TB-NH00-125	125 A NH BİÇAKLI SİGORTA	125	120	500	690	50-60	10	95,00
TB-NH00-160	160 A NH BİÇAKLI SİGORTA	160	120	500	690	50-60	10	95,00

Tip	Ölçüler (mm)								
	X1	X2	X3	X4	Y	Z	D1	D2	D3
TB-NH00...	78.5	54	45	50	15	58	48	29.5	45



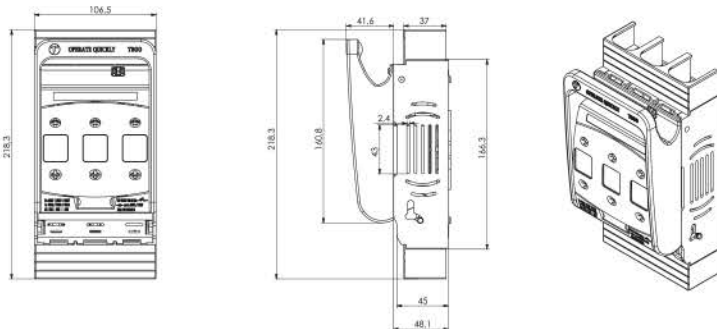
TEMEL ÖZELLİKLER

- IEC 60269-1 ve IEC 60269-2 standardına göre, CE'ye uygun
- Çalışma karakteristiği: Süper link (hızlı)
- Anma gerilimi: 500 V AC.
- İşletme sınıfı: gR
- Kesme kapasitesi: 120 kA (rms)



YATAY TİP YÜK AYIRICI

Örün Kodu	Örün Açıklaması	Kutup Sayısı	Kullanım Sınıfı	Anma Isıl Akımı In (A)	Çalışma Gerilimi (V)	Anma Gerilimi (V)	Anma Yalıtım Gerilimi (V)	Sigorta Kesme Kapasitesi (kA)	Koli Adedi	Liste Fiyatı (Adet / TL)
TB00-160	160A YATAY TİP YÜK AYIRICI	3	AC23B	160	400	690	800	120	15	700,00



TEMEL ÖZELLİKLER

- IEC/EN 60947-3 standardına göre, CE'ye uygun
- Aşırı ısı testine dayanıklı NH yuvası
- Ergonomik ve geniş tutma yüzeyi
- Küçük hacimli, kolay montajlı
- Sigorta bağlantılar arasında geniş güvenlik mesafesi
- Modern ve fonksiyonel tasarım
- Hava tahliye ve sirkülasyon alanının çokluğu
- Bağlantı şekli; vida ve somun bağlantılı (standart-kablo ve pabucu uygun)



Merkez:
Mimar Sinan Mah. Ankara Yolu Bulvarı
No:21-H Çorum / Türkiye
T: +90 364 225 57 69 F: 364 225 57 69

İstanbul:
Selimalı Mah. Cumhuriyet Cad. No:46
Boğaziçi Plaza Kat:5 Üsküdar / İstanbul
T: +90 216 706 18 84

   tibconenerji

 info@tibcon.com.tr

 tibcon.com.tr

MÜŞTERİ HİZMETLERİ
0216 706 18 84

